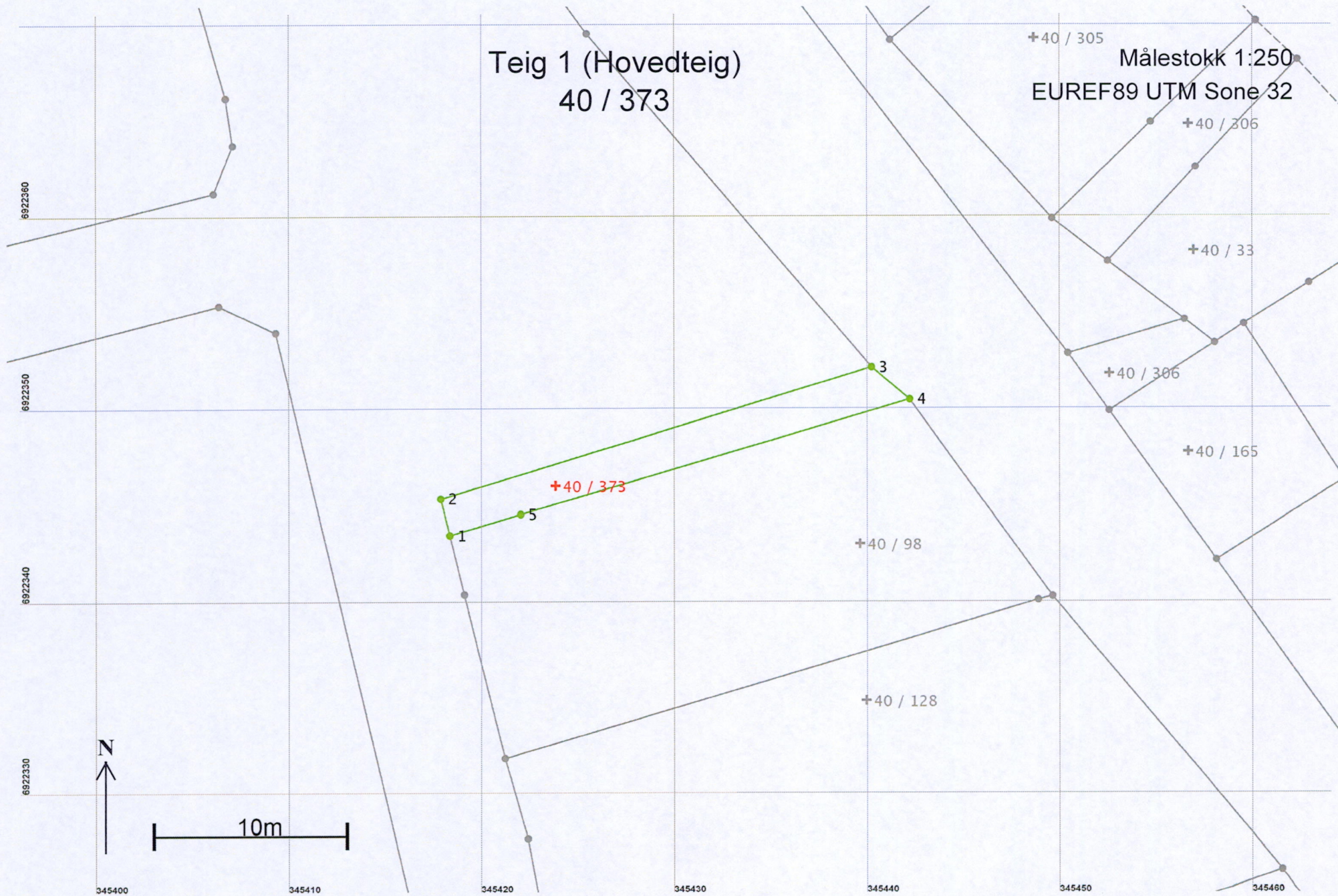


# Oversiktskart for 40 / 373

Målestokk 1:1 000  
EUREF89 UTM Sone 32





	Innmålte og utsette punkt
	40/4 og 40/97
	15.09.2016
	Målestokk 1:200
Hareid kommune, Jostein Hånes	

700102

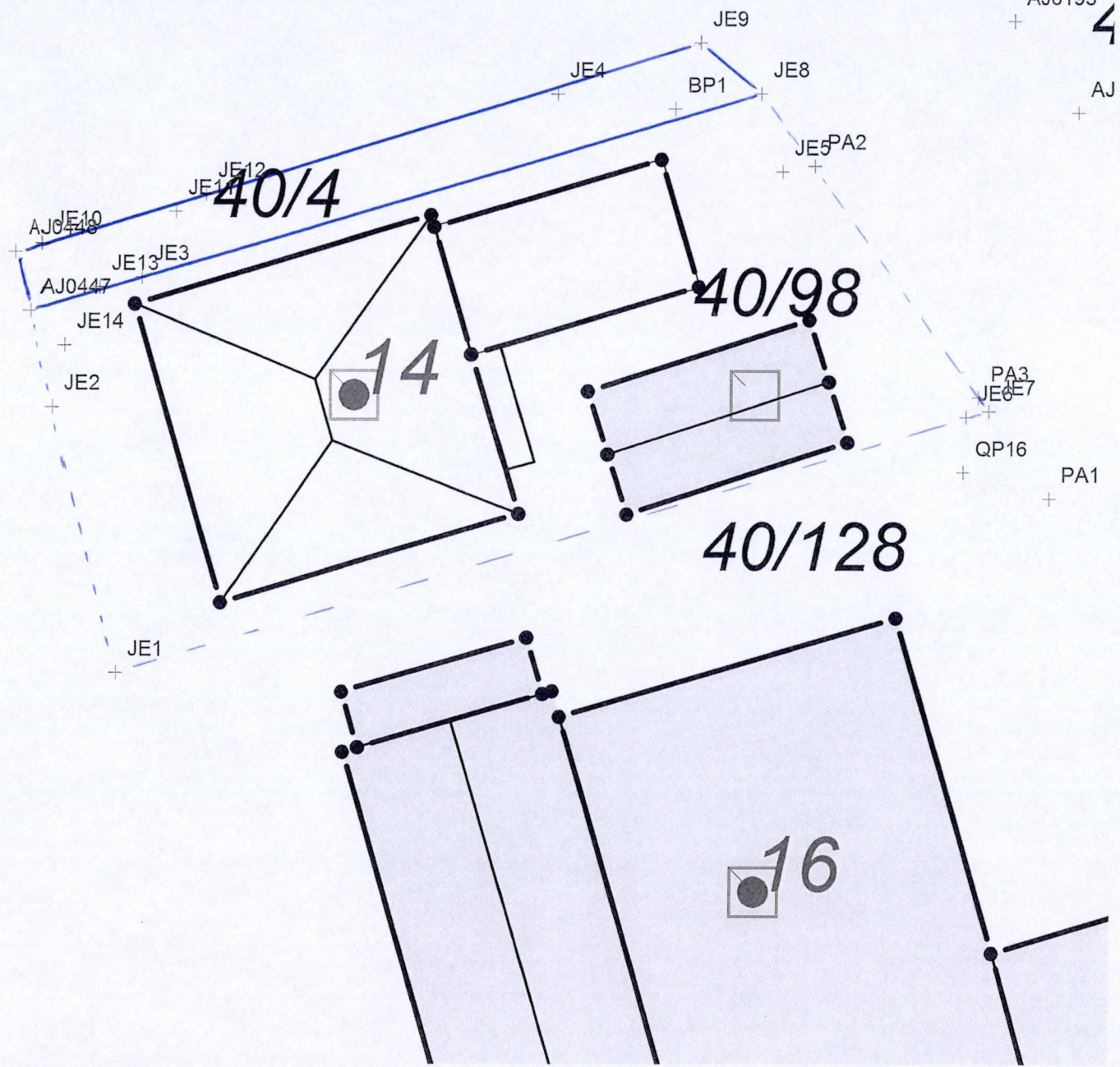
AJ0181  
+

40/30  
AJ018  
□

AJ0184  
+

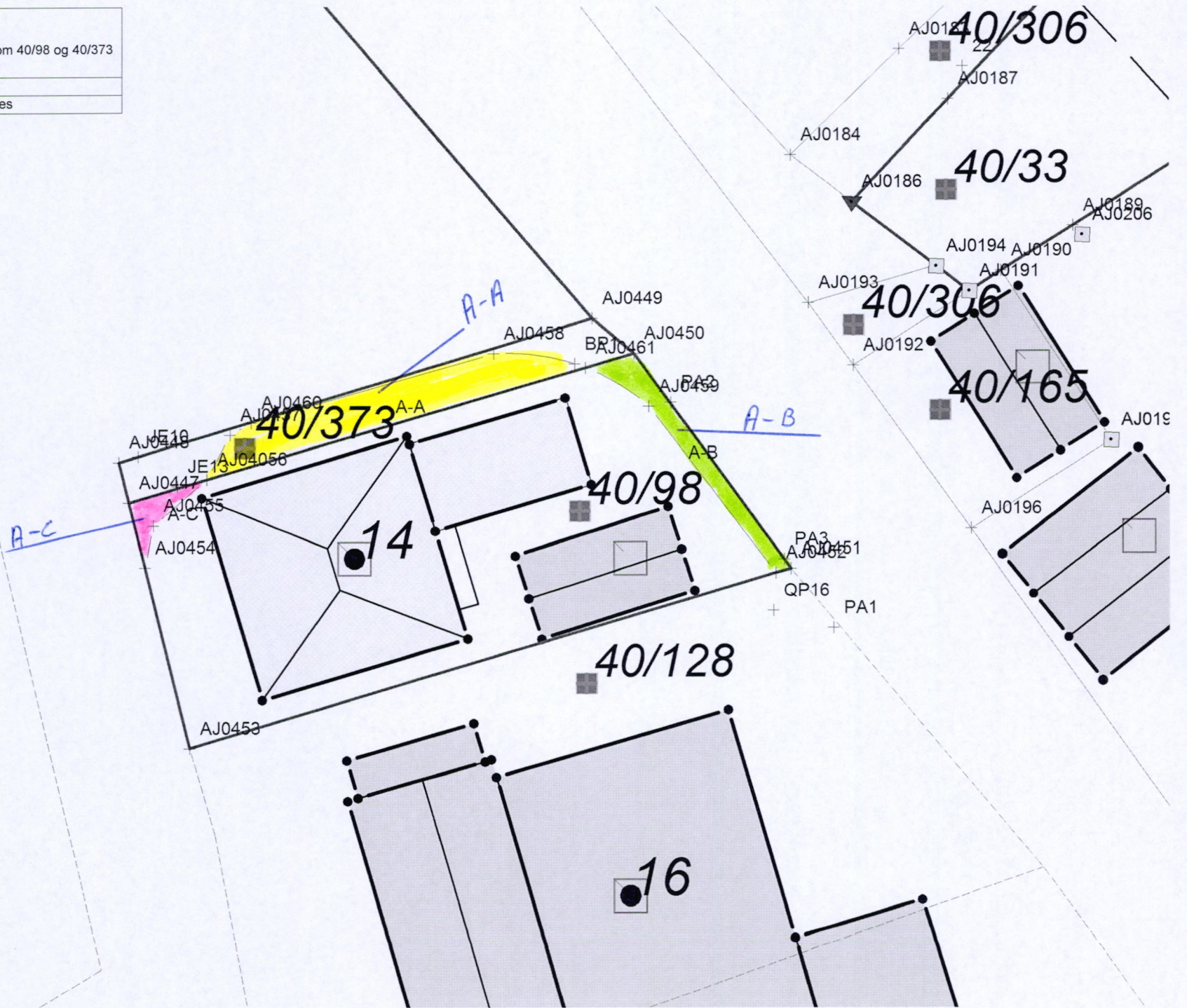
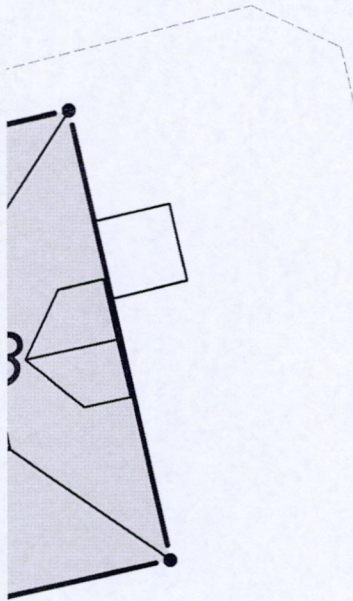
AJ  
▼

AJ0193  
+ 4  
AJ  
+





Arealoverføring av grunn mellom 40/98 og 40/373  
21.09.2016  
Målestokk 1:250  
Hareid kommune, Jostein Hånes



	Innmålte og utsette punkt
	40/4 og 40/97
	15.09.2016
	Målestokk 1:200
Hareid kommune, Jostein Hånes	

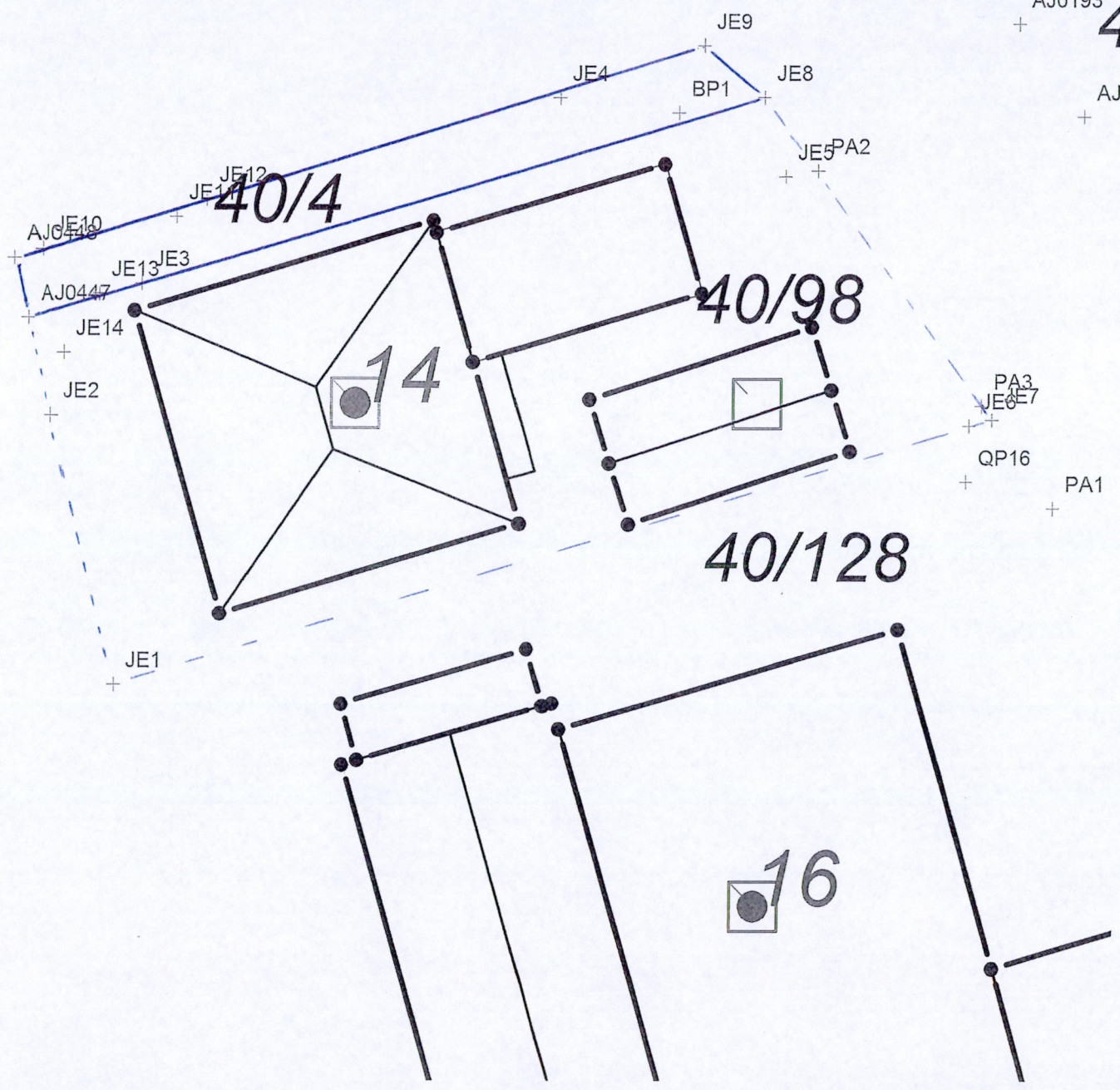
700102  
+

AJ0181  
+

**40/30**  
AJ018  
□

AJ0184  
+  
AJ  
▽

AJ0193  
+  
AJ  
+

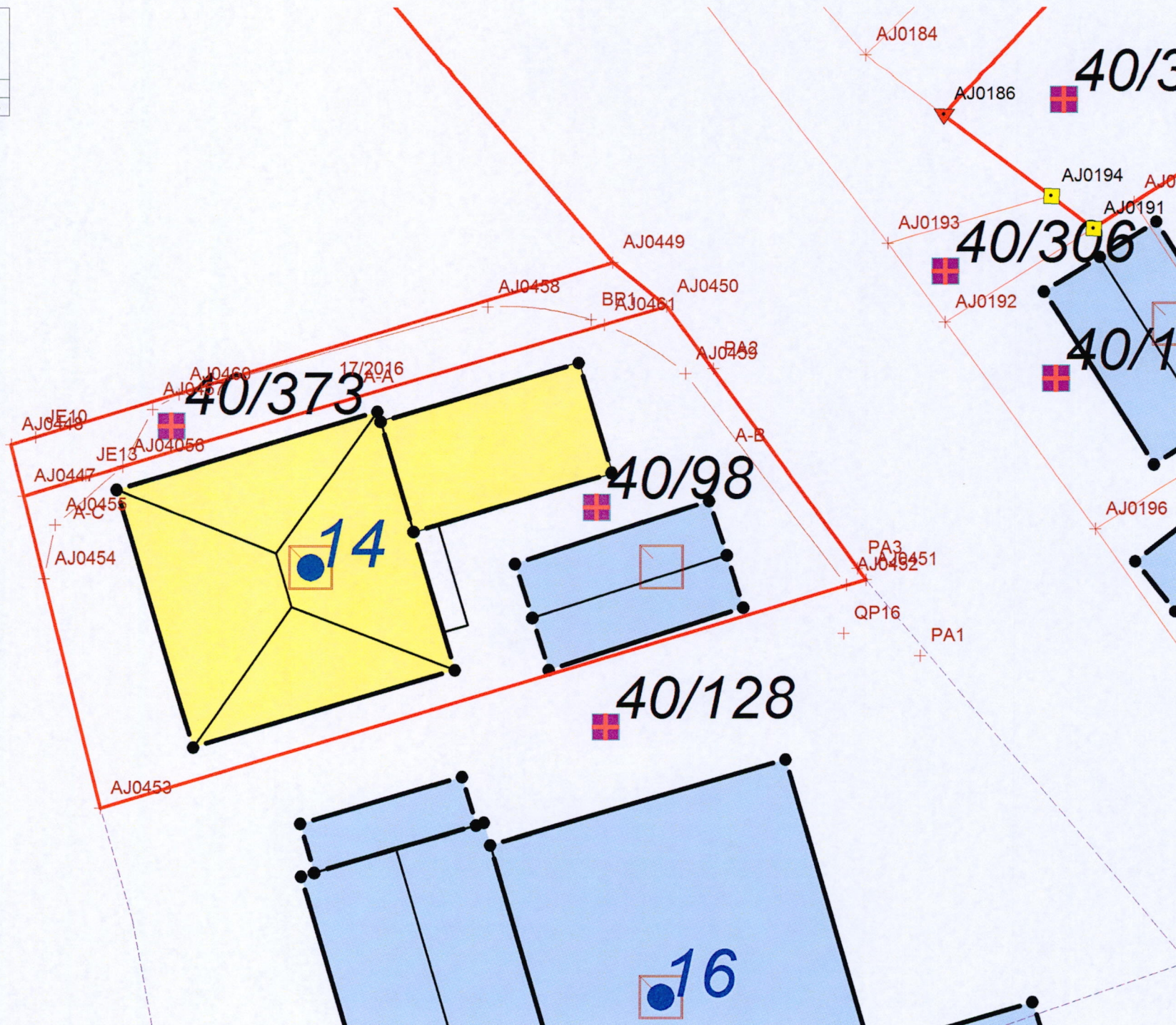




22.09.2016

Målestokk 1:200

Hareid kommune, Jostein Hånes



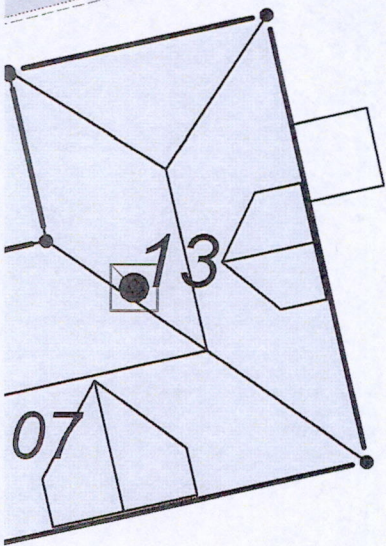


01.09.2016

Målestokk 1:250

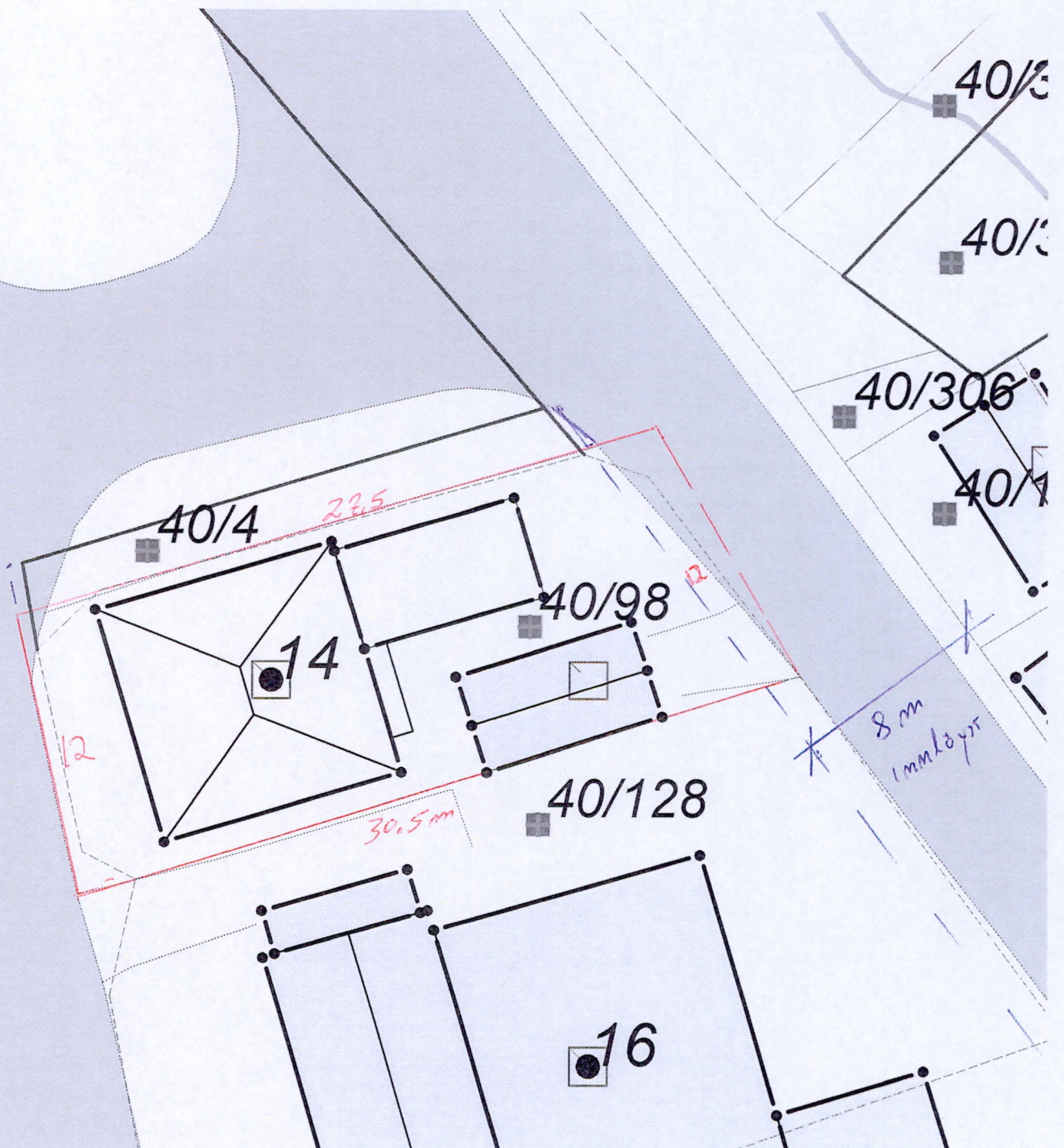
Hareid kommune, Jostein Hånes

40/120



07

0/143



40/3

40/5

40/306

40/1

40/4

22.5

14

40/98

12

40/128

30.5m

8m  
innløyst

16



Brandal  
Malt husene 1950, våren 1951



Hareid Kommune  
Kommuneingeniøren

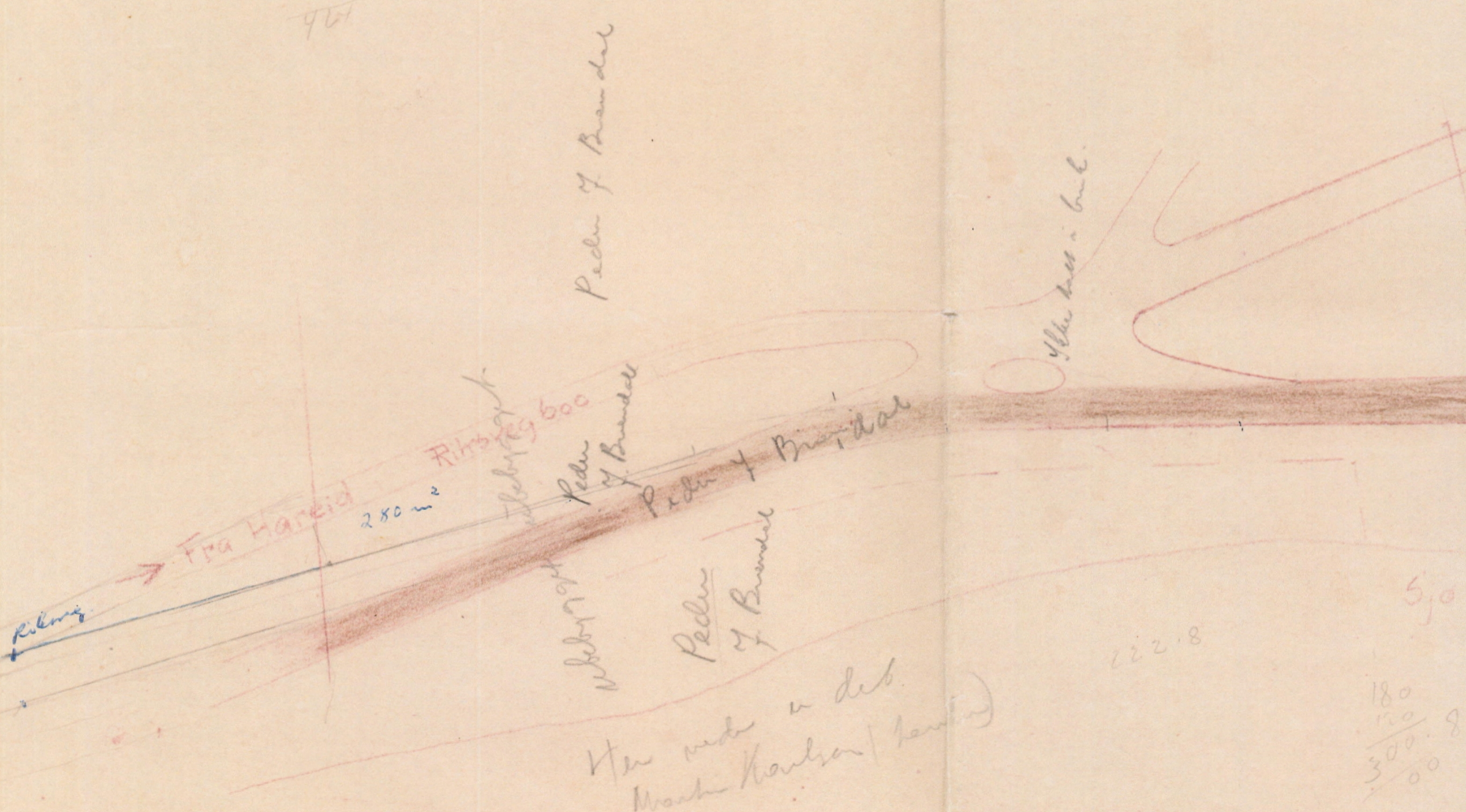
Hareid Kommune  
Kommuneingeniøren

Navn	nr.	Gr. nr.	Br. nr.	Area m <sup>2</sup>	Fasade m. dekk.	Fasade m. bedre.
Hans P. Brandal	1.	40	2	730	33	69
Rubin P. Brandal	2.	40	4	428	45	53
Petter Volle	3.	40	1	464	43	5 <sup>48</sup>
Petter Fenne	4.	40	5 og 6	1144	35 <sup>140</sup>	145 <sup>140</sup>
Olav L. Brandal	5.	40	25	728	92	91
Peder J. Brandal	6.	40	19	1784	222	223
Sum				<del>5278</del>	<del>374</del>	<del>497</del>
Hils P. Brandal	7	40	98	0	48	0
Aimung Apelandt	8	40	90	0	603	629
				6118	683	759

Bakgrunn:  
Hils P. Brandal  
Petter Rinn  
for en fasade  
28,5 m for  
30 m for  
Olav Brandal

43  
48  
91 45.5.8  
3640 4500  
961

the 1/3 the 1 -

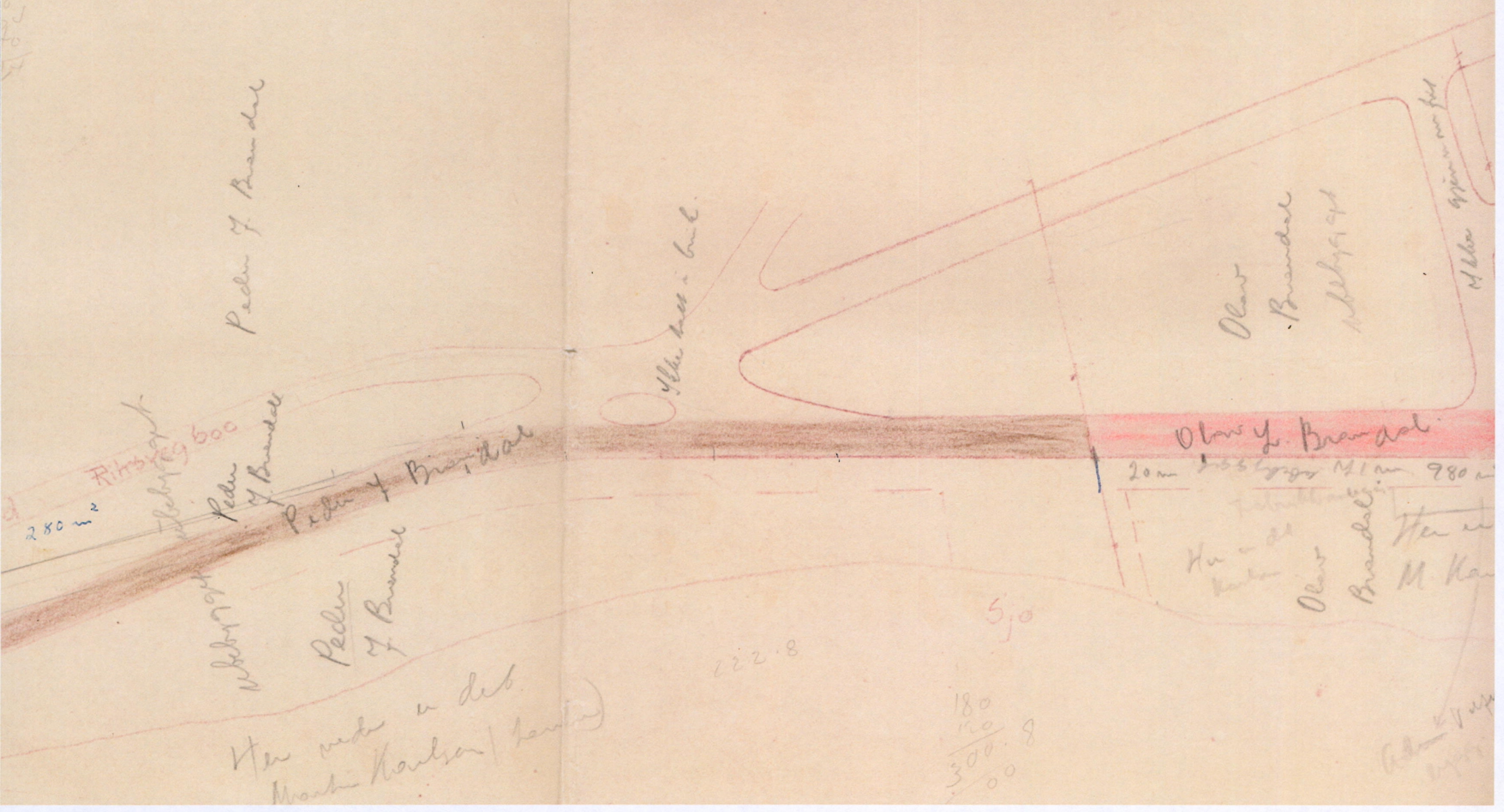


180  
120  
300.8  
00

	nr.	nr.	Br.	nr.	Fasade m.	Fasade m.
					øvre	nedre
Brandal	1.	40	2	730	33	69
Brandal	2.	40	4	428	45	53
Valle	3.	40	1	464	43	5 <sup>48</sup>
Jenne	4.	40	5 og 6	1144	35	145
Brandal	5.	40	25	728	92	91
Brandal	6.	40	19	1784	222	223
Sum				<del>5278</del>	<del>374</del>	<del>497</del>
Brandal	7.	40	98	0	28	0
Apelant	8.	40	90	0	603	629
				6118	683	759

Belysning  
 Nils P Brandal  
 Peder Rønne på nedsiden  
 for en fordeling på  
 28,5 m for bestemmelse af  
 30 m for abudsbrakke  
 Olov Brandal S

The 1/3 is 1 m diameter



Brendal  
 i  
 forarbejdet  
 for  
 arbejdslosheden  
 S  
 N



840 m  
 Peter Brandal

Tombesprøkket hele veien

Veien er opparbeidet til  
 og med det grøntare rekket  
 for H. P. Brandal

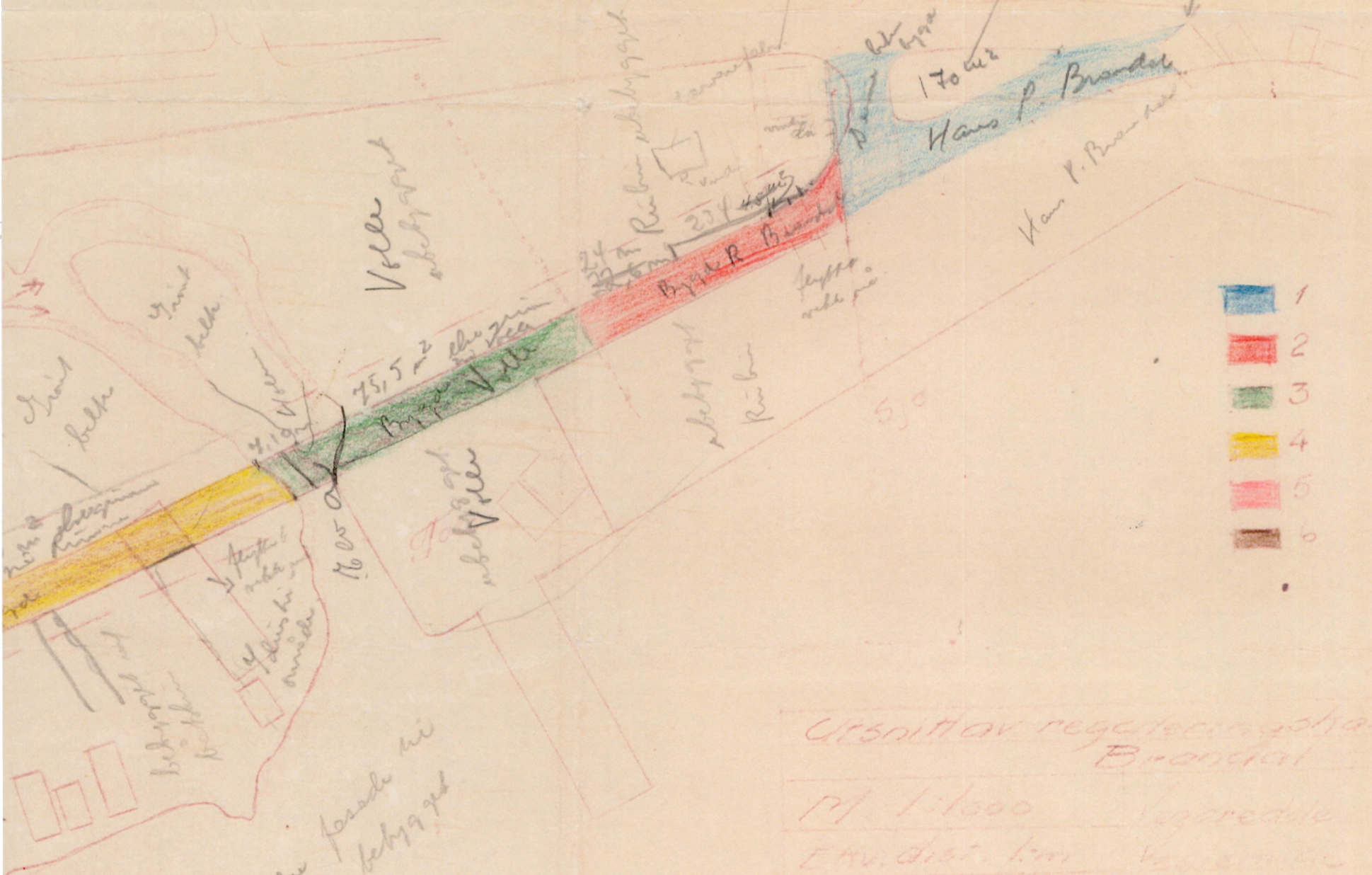
Andre de brøtten  
 bygget på 30 m.  
 Sja  
 Hølle under  
 Peter Brandal  
 fasade til  
 bebygget  
 28.5 m

Voller  
 bebygget  
 Voller

Vægeren er oplyst til  
 og under det givne rehus  
 for H. P. Brandes

Tulshøj på 35 m<sup>2</sup>  
 med  
 35 m<sup>2</sup>  
 Dens samlede længde er 8 m.  
 mellem Rindin Brandes

$$\begin{array}{r} 31.11 \\ 1.31 \\ \hline 5.41 : 2 = 170 \end{array}$$



Ursnit af reguleringskanal for  
 Brandes  
 M. 1:1000 Tegnet af S. S.  
 Ekv. dist. km. 701<sup>00</sup>  
 Mars-55 Skov. P.

Tulshøj  
 Hans P. Brandes  
 Tulshøj  
 ca. 170 m

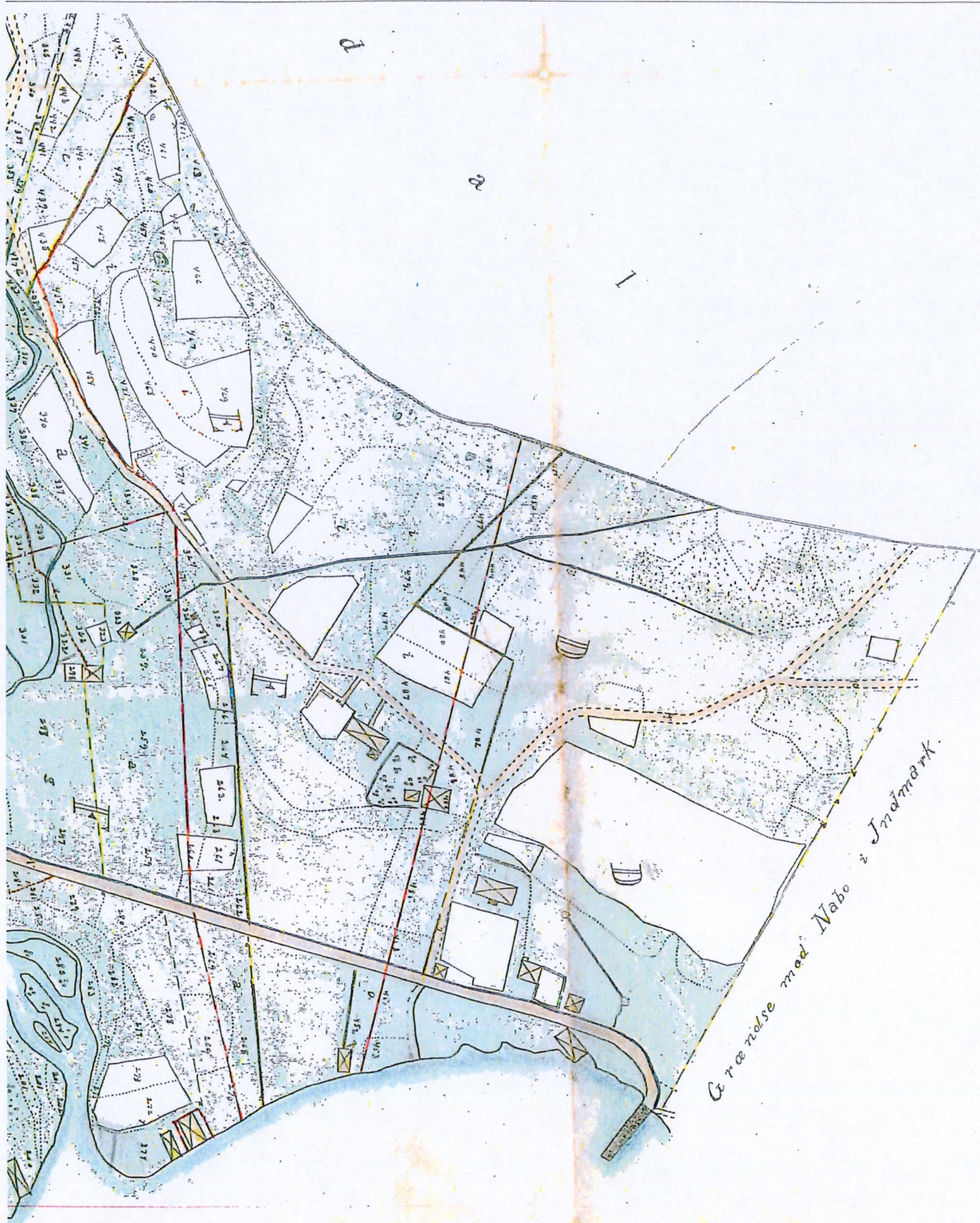
Høje under første ni  
 på 28.5 m  
 på 28.5 m

-2 400 Y

-2 200 Y

År 1964





Storrefjord

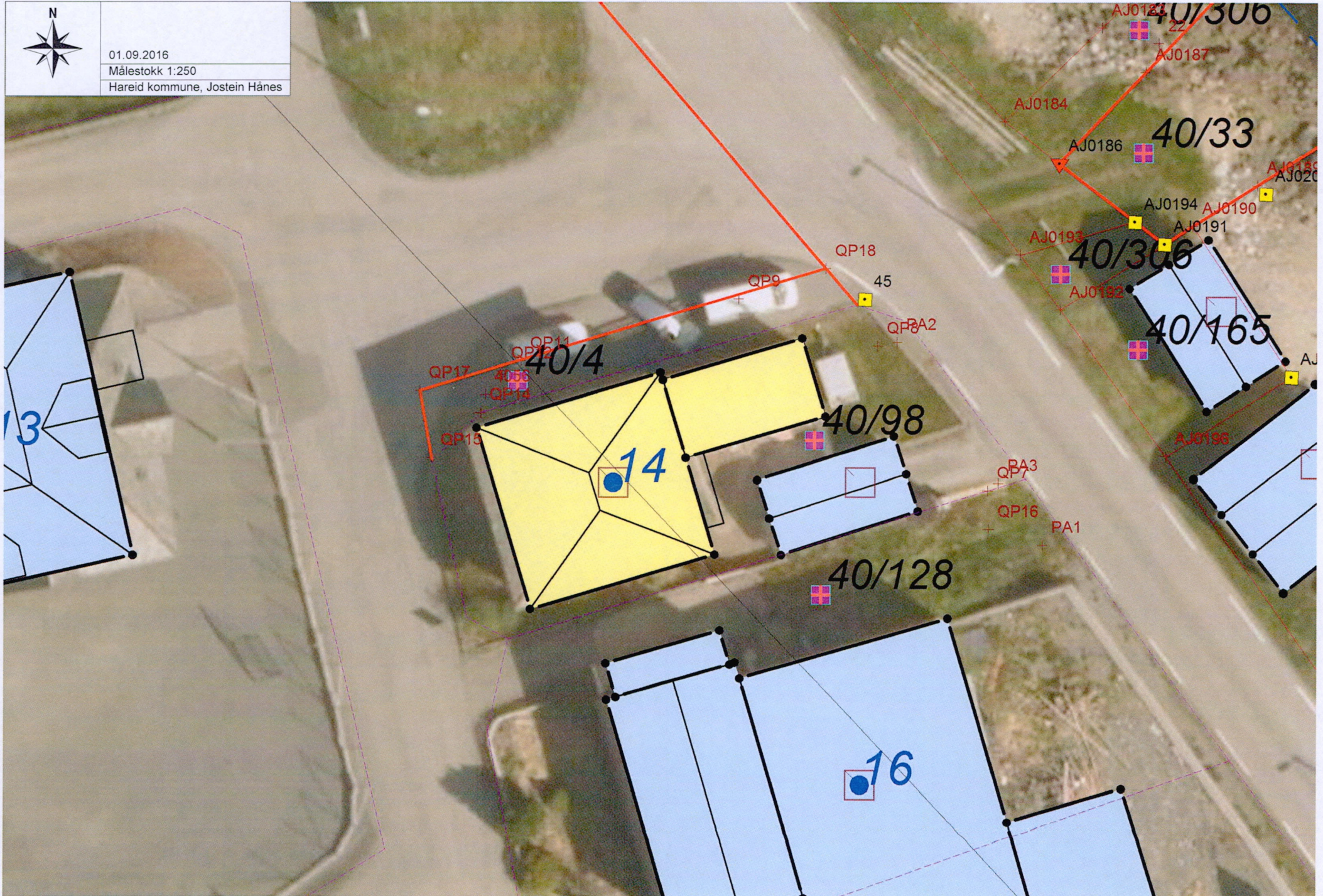
UTSKIFTNINGSKART



01.09.2016

Målestokk 1:250

Hareid kommune, Jostein Hånes







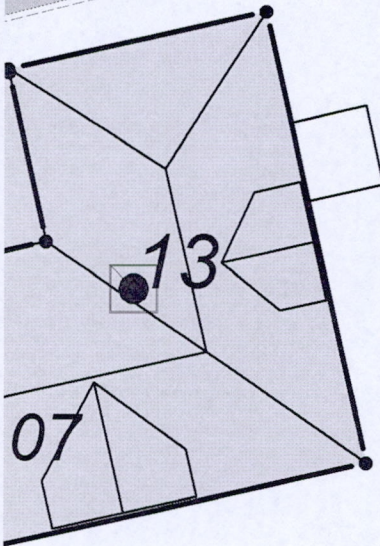


01.09.2016

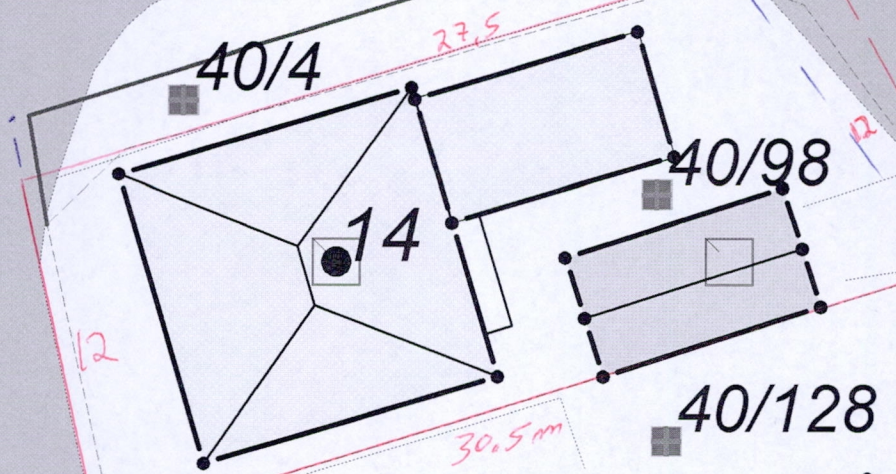
Målestokk 1:250

Hareid kommune, Jostein Hånes

40/120

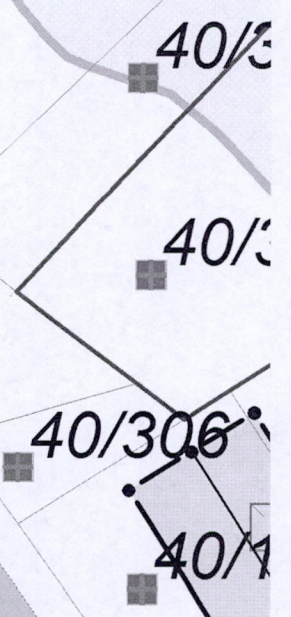


0/143



16

8 m  
1 mmløyst



	Avtalevedlegg 40/4
	Situasjonskart
	Brandal Sentru
	29.06.2015
	Målestokk 1:300
HAREID KOMMUNE	

